

hope

www.hopetech.com

HOPE TECHNOLOGY (IPCO) LTD
Hope Mill
Barnoldswick, Lancashire
BB18 5PX, United Kingdom

Technical enquiries
tel: 00 44 (0) 1282 818 413
e-mail: service@hopetech.com

Sales/Marketing enquiries
tel: 00 44 (0) 1282 851 200
e-mail: info@hopetech.com

HOPE France
tel: 02.98.20.07.50.
e-mail: info@hopefrance.com

Utilisation étrier RX4

DH / FREERIDE	N/A
ENDURO	N/A
ALL MOUNTAIN	N/A
CROSS COUNTRY	N/A
XC RACING	N/A
TRIALS	N/A
ROAD / CX	

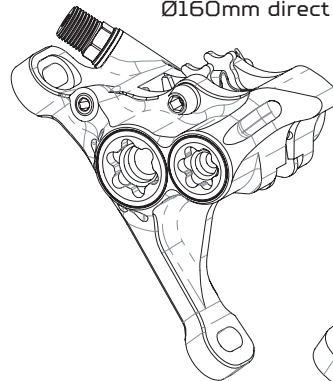
hope

RX4 SR

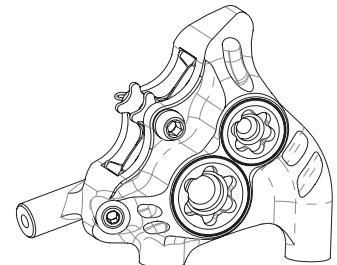
SYSTÈME DE FREIN À DISQUE
À COMMANDE HYDRAULIQUE

GUIDE D'INSTALLATION

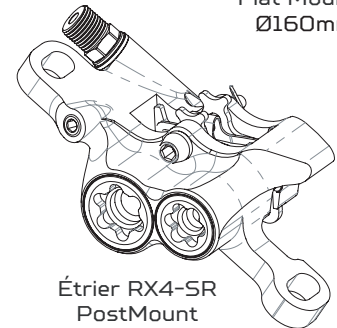
Étrier RX4-SR
Flat Mount Avant
Ø160mm direct



Étrier RX4-SR
Flat Mount Arrière
Ø160mm direct



Étrier RX4-SR
PostMount



AVERTISSEMENT



L'étrier RX4-SR fonctionne uniquement avec du liquide de frein **DOT4 ou 5.1**, l'utilisation de tout autre liquide de frein entraînera une défaillance du frein.
L'étrier RX4-SR ne doit être couplé qu'avec un maître-cylindre SRAM* de Route.

La pratique du cyclisme peut être dangereuse. Cette notice doit être entièrement lue avant l'installation du produit. Le fait d'ignorer la notice et conseils de montage peut entraîner des blessures graves ou même fatales.

- Ne surestimez pas vos compétences techniques. Ce frein doit être impérativement installé par un mécanicien cycle compétent en utilisant les outils appropriés. D'une mauvaise installation pourrait résulter une défaillance du frein pouvant entraîner de graves blessures, voir même fatales.
- Consultez notre site internet, la rubrique "how to videos" dans la section "tech support" pour avoir des informations supplémentaires sur le montage et l'entretien de votre frein. Le logo vidéo indique que vous pouvez trouver du contenu sur notre site.
- Ce frein est conçu pour être utilisé uniquement sur des vélos à propulsion humaine ou VAE. Toute autre utilisation est déconseillée et pourrait entraîner la défaillance du système de freinage.
- En fonctionnement, les freins génèrent beaucoup de chaleur. Pour éviter toutes brûlures, ne jamais toucher le disque ou l'étrier de frein après une longue période de freinage.
- Avant chaque sortie, vérifiez que vos freins fonctionnent correctement, l'usure des plaquettes de frein et toutes traces suspectes de liquide de frein.
- Vérifiez également que les systèmes de serrage des roues soient correctement installés et serrés.
- De manière générale, périodiquement, vérifiez le serrage des vis des composants de votre vélo.
- Les performances de freinages vont être améliorées dans toutes les conditions, prenez le temps de vous familiariser avec vos nouveaux freins. Soyez conscient de vos limites et respectez-les.
- Si les plaquettes ont été souillées par du liquide de frein, du lubrifiant pour chaîne ou un nettoyant non approprié, elles devront être remplacées.
- En cas de doutes ou questions, merci de bien vouloir contacter votre vélociste, agent ou importateur Hope.
- Agissez de façon responsable, pensez aux centres de recyclage pour les huiles et plaquettes usagées.
- Si vous décidez d'ignorer ces importants avertissements et cette notice, vous le faites à vos risques et périls. Hope Technology ne pourra pas être tenu responsable des conséquences résultant d'une mauvaise utilisation ou installation de ce système de freinage.

* Cette marque est une marque propre et n'a aucun rapport avec Hope Technology.

INTRODUCTION

Félicitations, vous venez d'acquérir l'étrier hydraulique HOPE à quatre pistons pour un usage route et cyclo-cross, fièrement fabriqué dans notre usine de Barnoldswick en Grande-Bretagne.

L'étrier est usiné à partir d'un bloc d'aluminium de type aéronautique et est conçu pour maximiser la puissance et la rigidité.

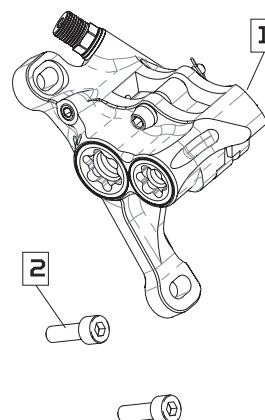
En utilisant le type d'étrier approprié pour les fourches et les supports du cadre, le système fonctionnera avec un disque de Ø160mm.

OUTILLAGE NECESSAIRE

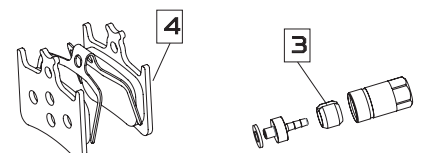
De nouveau, ne surestimez pas vos compétences mécaniques et techniques. Si vous n'êtes pas familier avec ce type d'installation, il est fortement conseillé de laisser monter votre frein par un mécanicien vélo compétent.

- Clefs Allen de 2.5mm, 4mm et 5mm
- Clef plate de 8mm
- Petit tournevis plat
- Kit de purge approprié (2 seringues avec embout M5)
- Tournevis Torx T10
- Pic et lame de cutter

CONTENU DE LA BOÎTE



1. Étrier de frein avec entretoise de plaquette le visuel peut changer selon le modèle
2. Vis de serrage d'étrier la taille et la longueur peuvent varier selon le modèle
3. Raccords hydrauliques (rondelle en cuivre, insert en laiton, olive en laiton, raccord de serrage)
4. Plaquettes de frein grade bleu > usage Route grade rouge > usage Cyclo-Cross/Gravel le visuel peut changer selon le modèle



ÉTAPES DE MONTAGE

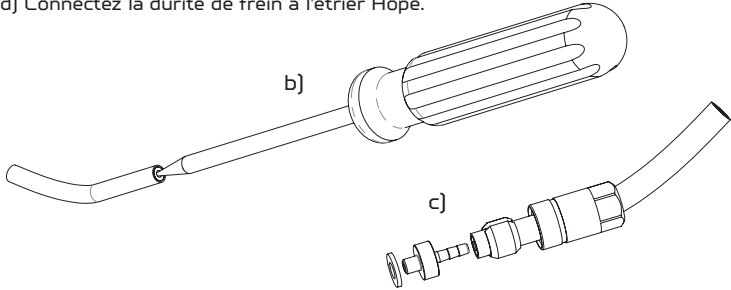
Consultez notre site internet, rubrique « how to videos » dans la section « tech support » pour avoir des informations supplémentaires. [Http://www.hopetech.com/how-to-videos/](http://www.hopetech.com/how-to-videos/)



1. CONNECTEZ L'ÉTRIER À LA DURITE DE FREIN

Utilisez toujours les raccords hydrauliques Hope fournis sur l'extrémité de l'étrier et les raccords d'origine des fabricants à l'extrémité du levier.

- Enlevez l'étrier tiers s'il est présent et débranchez la durite de frein
- Ouvrez légèrement le diamètre intérieur du tuyau avec un pic.
- Installez les raccords hydrauliques Hope fournis sur la durite de frein comme indiqué sur la figure ci-dessous : l'olive et le raccord de serrage, l'insert en laiton enfoncé dans la durite, la petite rondelle en cuivre.
- Connectez la durite de frein à l'étrier Hope.



2. PURGEZ LE SYSTÈME DE FREINAGE

- **UNIQUEMENT DOT4 ou DOT5.1**



- Contrôles préalables :
 - s'assurez que le levier est complètement sorti pour obtenir la pleine course du levier.
 - placez l'étrier au point le plus bas, afin de purger le frein. Méfiez-vous de l'air emprisonné autour de la zone du pédalier s'il s'agit d'un passage de durite interne, l'étrier est souvent plus haut que le pédalier.
 - Afin d'éviter de salir les plaquettes de frein en cas de fuite, s'assurer que les cales d'espacement des plaquettes fournies sont toutes deux positionnées dans l'emplacement des plaquettes. L'utilisation d'une seule entretoise pourrait entraîner un déplacement trop important des pistons et une perte de liquide de frein.

b) Procédure de purge :
Commencez avec la seringue pleine au niveau de l'étrier et remplie à 1/3 au niveau du levier.

Remplissez le système à partir de la seringue arrière, renvoyez le liquide dans l'entonnoir du levier plusieurs fois. Isolez l'étrier en tenant le levier avec un élastique puis utilisez la seringue au niveau de l'étrier pour faire sortir doucement l'air - en prenant soin de ne pas faire passer l'air par les joints.

Tout en repoussant le fluide dans le système à partir de la seringue de l'étrier, relâchez lentement le levier en position ouverte.

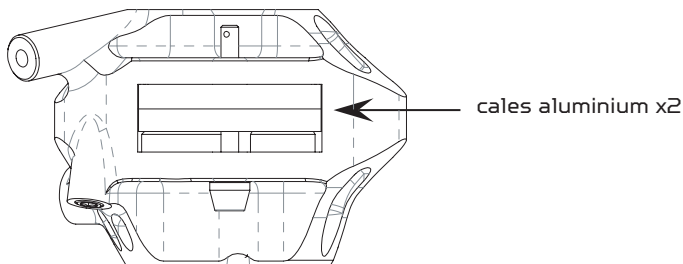
Retirez la seringue de purge de l'étrier et remettez la vis de l'orifice de purge en place, encouragez un côté des pistons à sortir en maintenant le côté opposé des pistons de l'étrier en arrière et en pressant le levier (voir la figure ci-dessous).

Remettez la seringue de purge en place, puis utilisez un outil pour repousser les pistons de l'étrier. L'air emprisonné derrière les pistons s'échappera par la seringue, répétez les mêmes étapes avec l'autre côté.

Verrouillez l'étrier puis actionnez le levier de manière agressive, en freinant à fond et en le laissant revenir rapidement, le frein devrait sembler solide si vous ne répétez pas la procédure de purge.

Enfin, repoussez les pistons et retirez la seringue du levier.

c) Nettoyez l'étrier avec de l'alcool isopropylique



3. MONTAGE DE L'ÉTRIER DE FREIN SUR LA FOURCHE OU LE CADRE

Afin que l'étrier soit parfaitement en ligne et d'éviter tous bruits parasites ou une sensation spongieuse du levier, avant de monter le frein il est primordial de rectifier les pattes de fixations et de les débarrasser de tous surplus de peinture ou bavures.

Avertissement important : le filetage doit être complètement engagé lors de l'installation de l'étrier sur les fourches ou de l'étrier arrière Flat-Mount.

- Étrier de type Post-Mount : 9 à 10 mm de la vis 2x M6 doivent être engagés dans la fourche.

- Étrier avant Flat-Mount : 8 à 9 mm de la vis 2x M5 doivent être engagés dans la fourche.

- Étrier arrière Flat-Mount : 7 à 8 mm de la vis 2x M5 doivent être engagés dans l'étrier.

Attention à ce type de montage car l'épaisseur des plots de fixation peut varier d'un cadre à l'autre, voir la figure ci-dessous.

Faites également attention à ne pas faire sortir la vis par le bas au cas où elle serait trop longue, vous devrez peut-être utiliser des rondelles sous la tête de vis de serrage pour obtenir une longueur de filetage correcte.

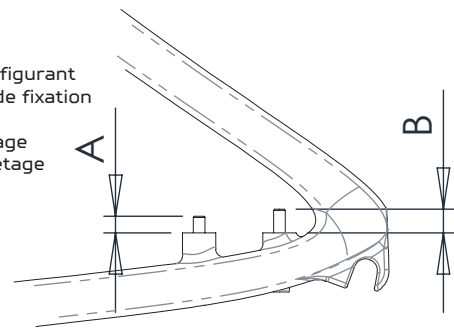
Nous recommandons l'utilisation d'un frein-filet doux sur les vis de serrage des étriers pour les empêcher de se dévisser, n'utilisez pas de frein-filet permanent !



Longueur du filetage figurant au-dessus des plots de fixation Flat-Mount

A = 7 à 8 mm de filetage

B = 10 à 11 mm de filetage



3.1 MONTAGE DE L'ÉTRIER

a) Avant de fixer l'étrier, assurez-vous que les plaquettes de frein ou les entretoises de plaquettes sont retirées et que les pistons sont entièrement rétractés. Ceci afin de faciliter l'alignement de l'étrier.

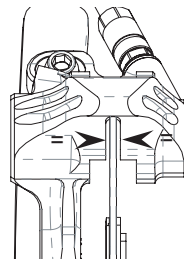
b) Montez la roue équipée du disque, en veillant à ce qu'elle soit correctement montée dans les pattes de fixation.

c) Positionnez l'étrier sur le support du frein et serrez légèrement les deux boulons.

d) A l'avant et à l'arrière de l'étrier, réglez sa position de manière à ce qu'il soit au centre du disque (voir les flèches sur la figure ci-dessous) puis serrez les deux boulons à l'aide d'une clé Allen.

Couple de serrage recommandé 8-9 N.m pour les boulons M6, 8 N.m pour les boulons M5.

e) Installez les plaquettes dans l'étrier, fixez-les avec l'axe de serrage et le clip.



Note : Nous ne recommandons pas de pomper le levier pour pousser les plaquettes afin d'aligner l'étrier à ce stade. Voir la section 4 concernant l'alignement des pistons.

4. CENTRALISATION DES PLAQUETTES PAR-RAPPORT AU DISQUE



Cette étape est très importante et ne doit pas être ignorée.

Pompez lentement sur le levier de frein afin de rapprocher les plaquettes du disque. Si une plaquette entre en contact avec le disque avant l'autre, la maintenir en place à l'aide d'un petit tournevis. En pompant à nouveau sur le levier, l'autre plaquette devrait alors se positionner contre le disque.

Pour une sensation optimale du levier, **il est important que les plaquettes entrent en contact simultanément avec la piste du disque.** A vide, le jeu observé de part et d'autre de la tranche du disque doit être égal (voir flèches). Le disque ne doit en aucun cas être soumis à de la flexion.

Au cours de l'utilisation il est parfois nécessaire de renouveler cette opération après avoir repoussé les pistons au fond de leur logement.



PÉRIODE DE RODAGE ET ENTRETIEN



Avant de rouler et avant chaque trajet, vérifiez le bon fonctionnement du frein. Pour obtenir une performance de freinage maximale, les nouvelles plaquettes devront être rodées. Veuillez noter que les plaquettes métalliques prennent plus de temps à se roder que les plaquettes organiques.

Pour roder le système de freinage, il faut parcourir une courte distance tout en actionnant doucement le frein sans essayer de s'arrêter. Cette procédure permet d'obtenir de bonnes performances de freinage mais n'atteint son plein potentiel qu'après quelques sorties.

À propos des conseils d'entretien, consultez nos vidéos "comment faire" sur le site web.

Pour optimiser les performances du frein, il est important de maintenir les pistons des étriers lubrifiés en utilisant uniquement du lubrifiant silicone, référence HTTLUBE. Nous conseillons de le faire au moins à chaque remplacement des plaquettes.

Pour les purges de freins, utilisez uniquement du **liquide de frein DOT4 ou DOT5.1** provenant d'un récipient propre.

GARANTIE

Tous les produits Hope Technology sont garantis 2 ans à partir de la date d'achat contre les vices de fabrication. Une facture d'achat sera demandée. Tout produit défectueux peut être retourné à son lieu d'achat ou à Hope. Un bon de retour devra être joint, il est téléchargeable dans la rubrique « tech support » de notre site internet.

La garantie ne couvre pas les conséquences d'une usure normale du produit, du non-respect de la notice d'utilisation ou des instructions de montage, d'une utilisation non-conforme du produit, d'une chute, d'une modification quelconque du produit.

Cette garantie n'affecte pas vos droits légaux.